

Constellation 25.460



Camiones y Buses

MOTOR

Marca / Modelo	MAN / D2676 LF94
Nº de cilindros / Cilindrada (cm3)	6 en línea / 12.419
Potencia neta máx. - CV (Kw) a rpm (*)	460 (339) @ 1.800
Par motor neto máximo - Nm a rpm (*)	2.300 a 950 - 1.400
Sistema de inyección	Common Rail
Norma de emisiones	Euro V
Tecnología de emisiones	SCR

(*) Valores conforme ensayos ISO 1585

TRANSMISIÓN

Marca / Modelo	ZF / 12TX 2624 TD
Tipo / Accionamiento	Automatizada / Electroneumático
Nº de marchas de Avance / Retroceso	12 / 2
Relaciones 1º (Última)	16,69:1 / 1,00:1
Reversa	15,54:1 / 12,03:1
Tracción	6x2

EMBRAGUE

Marca / Tipo	ZF Sachs / Monodisco seco
Accionamiento	"Push Type", Electroneumático.
Diámetro del Disco (mm)	430

EJE DELANTERO

Marca / Modelo	MAN / VOK-09
----------------	--------------

EJE TRASERO MOTRIZ

Marca / Modelo	Meritor / MD 13-18X0
Relación de reducción	3,08:1 / 2,85:1 (Opcional)
Bloqueo de Diferencial	Transversal

EJE TRASERO AUXILIAR (3er eje)

Marca / Modelo	Suspensys - 11T410
Tecnología	Función de Máxima Tracción / Izaje electroneumático

SUSPENSIÓN

Delantera	Ballestas parabólicas. Amortiguadores hidráulicos telescópicos de doble acción. Barra estabilizadora.
Trasera	Eje rígido en tandem tipo Balancín. Ballestas semielípticas. Amortiguadores hidráulicos telescópicos de doble acción.

PESOS Y CAPACIDADES (KG)

Tipo de Cabina Constellation	Cabina Dormitorio Techo Alto
PESOS EN ORDEN DE MARCHA	
Eje delantero	5.362
Eje trasero	4.213
Total	9.575

CAPACIDADES TÉCNICAS

Eje delantero	7.500
Eje trasero	20.000
Total	27.500
Capacidad Máxima de Tracción (CMT)	70.000
Carga útil máxima (Técnica) + Carrocería	17.925

Obs: Los pesos son referenciales según condiciones originales, incluyendo nivel de fluidos completo y tanques de combustible llenos. Los pesos pueden estar limitados por normas viales y sufrir alteraciones debido a los opcionales.

FRENOS

Freno de servicio	Aire, tambor en las ruedas delanteras y traseras, autoajustable. ABS + EBD + ATC + HSA
Tipo / Circuito	S-came / circuito doble, independiente, depósito de aire, secador de aire con filtro coalescente.
Freno de estacionamiento	Cámara de muelle acumulador.
Actuación	Ruedas traseras.
Accionamiento	Válvula moduladora en el tablero de instrumentos.
Freno Auxiliar / Tipo	MAN Exhaust Valve Brake (EVB) / Freno de cabezal y válvula tipo mariposa + Freno de Remolque
Accionamiento	Electrónico - 2 etapas
Seguridad Activa	ABS + EBD + ATC + HSA

VOLÚMENES DE ABASTECIMIENTO (lts)

Tanque de combustible / Material	2 x 470 / Aluminio (Std.)
Tanque de urea	100



CHASIS

Tipo	Escalera en forma de "Y", largueros perfil "U", refuerzo en "L", superficie plana, remachada y abulonada.
Material	LNE 500

RUEDAS

Llantas	Acero (Std.), 8,25 x 22,5 Incluye Auxilio / Aluminio (Op.)
Neumáticos	295/80R22,5 - Incluye Auxilio

PRESTACIONES (Cálculo Teórico)

Relación de reducción eje trasero	3,08:1	2,85:1 (Opc.)
Velocidad máxima (km/h)	90 (Limitado Electrónicamente)	
Capacidad de rampa con 23.000 kg (%)	39	36
Partida en rampa con 23.000 kg (%)	39	36

Obs: Datos proyectados por simulación de rendimiento

SISTEMA ELÉCTRICO

Tensión nominal	24V	
Batería	2 x (12V - 170Ah)	
Alternador	120A - 28V	

EQUIPAMIENTO

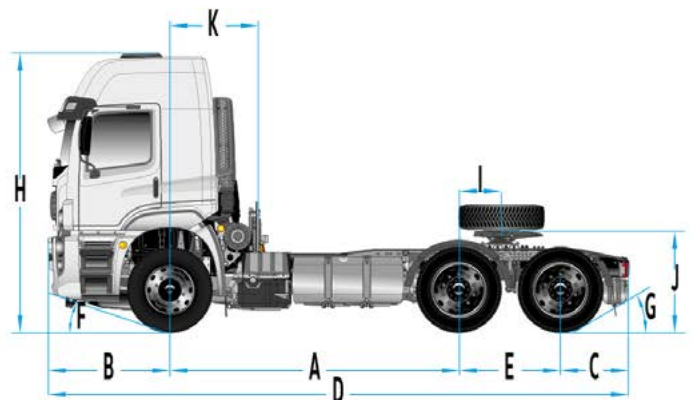
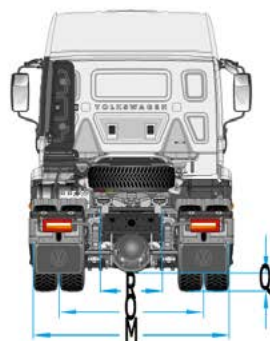
Calefacción y Aire Acondicionado	●
Climatizador de techo con mando a distancia	●
Asiento de Conductor de múltiples regulaciones con suspensión neumática, apoyabrazos, apoyacabezas y cinturón de seguridad de 3 puntos integrados	●
Asiento de Acompañante individual con apoyacabezas y cinturón de seguridad de 3 puntos	●
Tapizado de asientos en tela	●
Radio (AM/FM, CD+MP3, USB, Bluetooth)	●
Tacógrafo Digital	●
Panel de Instrumentos color y multifunción	●
Computadora de Abordo	●
Botón de accionamiento de toma de fuerza	●
Columna de dirección con regulación de altura y profundidad	●
Levantacristales con accionamiento eléctrico	●
Cierre centralizado de puertas	●
Espejos retrovisores principales (con ajuste eléctrico) + convexo auxiliar	●

DIMENSIONES (mm)

	Tipo de Cabina Constellation	Cabina Dormitorio Techo Alto
Distancia entre ejes (1° a 2° / 1° a 3°)	A / (A)	3.600 / 4.850
Voladizo delantero	B	1.515
Voladizo trasero	C	850
Largo Total	D	7.212
Distancia entre ejes (2° a 3°)	E	1.250
Ángulo de entrada	F	13°
Altura de salida	G	33°
Altura del vehículo (Con Climatizador)	H	3.546
Distancia entre 5ta rueda y eje trasero	I	425
Altura de 5ta rueda	J	1.285
Distancia mínima entre el eje delantero y el comienzo del implemento	K	809
Ancho máximo delantero (con/sin espejos)	L	2.987 / 2.498
Ancho máximo trasero	M	2.550
Trocha delantera	N	2.090
Trocha trasera	O	1.822
Despeje delantero	P	258
Despeje trasero	Q	230
Distancia externa entre largueros	R	781
Diámetro de giro		18.000

Espejo de maniobra	●
Control de velocidad crucero	●
Visera (Parasol color gris)	●
Portaobjetos en consola de techo	●
Riel para cortinas	●
Suspensión de cabina mecánica e independiente de 4 puntos	●
Paragolpes y estribos pintados de color carrocería	●
Protector inferior de radiador y cárter	●
Snorkel de captación de aire para aplicación severa	●
Faro de plataforma de servicio	●
Luces traseras de LED	●
Transmisión con Modo Maniobra	●
Control de Tracción - ATC	●
Asistente de partida en pendiente - HSA	●
Función ECO-MODE (Operación Freno Motor)	●
Funciones: ECO-ROLL, KICK-DOWN, OFF-ROAD	●
Sensor de Inclinación	●

(Std) Estándar / (Op) Opcional. Obs: Los datos técnicos pueden actualizarse sin previo aviso. Imágenes no contractuales. Junio 2024



2 AÑOS DE GARANTÍA
ó 200.000 KM | Lo que ocurra primero.

VolksAssistance
0800 888 8922 | Tu mejor compañero de ruta.



Utiliza y
Recomienda

