

LX 600
URBAN



 LEXUS
EXPERIENCE AMAZING

LX 600 URBAN



415 CV

POTENCIA MÁXIMA

3.5 L V6

BI-TURBO
MOTOR NAFTERO

650 Nm

TORQUE MÁXIMO

10 AT

TRANSMISIÓN
AUTOMÁTICA

EQUIPAMIENTO

Equipamiento Exterior

- Espejos eléctricos rebatibles automáticamente y caleccionados
- Faros anti-niebla traseros
- Neumáticos delanteros y traseros 265/50 R22. Llantas de 22" forjadas
- Ópticas delanteras Multi-LED con nivelación automática, lavafaros y función cornering
- Portón trasero eléctrico "Kick Open"
- Sensores de estacionamiento delanteros y traseros (x8)
- Techo solar eléctrico

Equipamiento de Confort

- Asientos del conductor y pasajero delantero con soporte lumbar eléctrico en 4 posiciones
- Asientos tapizados en cuero premium
- Audio Mark Levinson® con pantalla táctil de 12,3", GPS, Bluetooth®, USB, HDMI y 25 parlantes
- Cargador inalámbrico de celular
- Climatizador automático (4 zonas) con regulación independiente para el conductor, acompañante y la segunda fila
- Columna de dirección regulable eléctricamente en altura y profundidad
- Conectividad: Android Auto™ - Apple CarPlay™

- Consola central refrigerada (Cool Box)
- Control de modos de conducción integrado: NORMAL/SPORT S/COMFORT/CUSTOM/L4 RANG
- Cortina parasol manual en puertas traseras
- Display de información múltiple central con pantalla color de 7"
- Espejo retrovisor digital
- Freno de estacionamiento eléctrico (EPB)
- Head up Display
- Iluminación ambiente
- Monitor de cámara de estacionamiento panorámico (PVM)
- Pantallas táctiles de 11,6" para la segunda fila de asientos (RSE) con entrada HDMI
- Primera y segunda fila de asientos ventilados y caleccionados
- Sensor de lluvia
- Sistema de monitoreo de presión de neumáticos
- Sistema Start & Stop
- Segunda y tercera fila de asientos rebatibles eléctricamente
- Volante revestido en cuero y madera con controles y levas

Capacidad Off Road

- Asistente de descenso en pendiente (DAC)
- Cámara de detección trasera (RCD)
- Crawl control system
- Monitor Multi-Terreno (MTM)
- Selector Multi-Terreno (MTS)

ESPECIFICACIONES

Motor

- Cilindrada: 3.445 cc, 6 cilindros en V Bi-Turbo
- Potencia máxima: 415 CV (305 kW) / 5.200 rpm
- Torque máximo: 650 Nm / 2.000 - 3.600 rpm

Transmisión

- Automática de 10 velocidades (Direct Shift)

Tracción

- Integral permanente con diferencial central tipo TORSEN

Dirección

- Asistida eléctricamente (EPS) con Brake Hold

Suspensión con control activo de altura (AHC)

- Delantera: independiente de doble horquilla
- Trasera: eje rígido con amortiguadores telescópicos, resortes helicoidales, brazo de control lateral y barra estabilizadora

Sistema de Frenos

- Delanteros: Discos ventilados de 18" con caliper negro
- Traseros: Discos ventilados de 17" con caliper negro

Rueda de Auxilio

- 265/50 R22

EQUIPAMIENTO DE SEGURIDAD

Seguridad Activa

- ABS con distribución electrónica de frenado (EBD) y asistencia de frenado (BA)
- Administrador dinámico del vehículo (VDIM)
- Asistente de arranque en pendiente (HAC)
- Control de balanceo de trailer (TSC)
- Control de estabilidad (VSC)
- Control de tracción activo (A-TRC)
- Sensor de monitoreo de punto ciego (BSM)
- Sistema de Seguridad Lexus Safety System (LSS): sistema adaptativo de luces de carretera (AHS), control de velocidad crucero adaptativo (DRCC all speed), asistente de mantenimiento de carril (LTA) y sistema avanzado de pre-colisión (PCS)

Seguridad Pasiva

- Sistema de airbags (12): frontales (x2), laterales (x4), cortina delanteros y traseros (x4), rodilla para el conductor y pasajero delantero (x2)



CRAWL CONTROL SYSTEM



MONITOR MULTI-TERRENO (MTM)



PORTÓN TRASERO ELÉCTRICO "KICK OPEN"

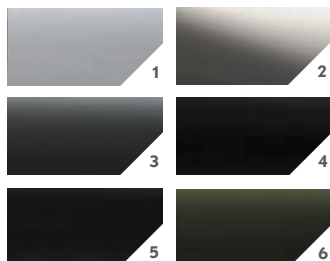


SEGUNDA Y TERCERA FILA DE ASIENTOS REBATIBLES ELÉCTRICAMENTE

COLORES

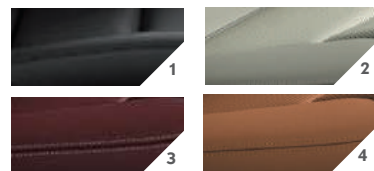
EXTERIOR

- 1- SONIC QUARTZ | 085
- 2- SONIC TITANIUM | 1J7
- 3- MANAGANESE LUSTER | 1K2
- 4- BLACK | 202
- 5- GRAPHITE BLACK | 223
- 6- TERRANE KHAKI | 6X4



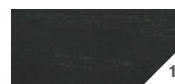
INTERIOR

- 1- BLACK
- 2- WHITE & DARK SEPIA
- 3- CRIMSON
- 4- HAZEL



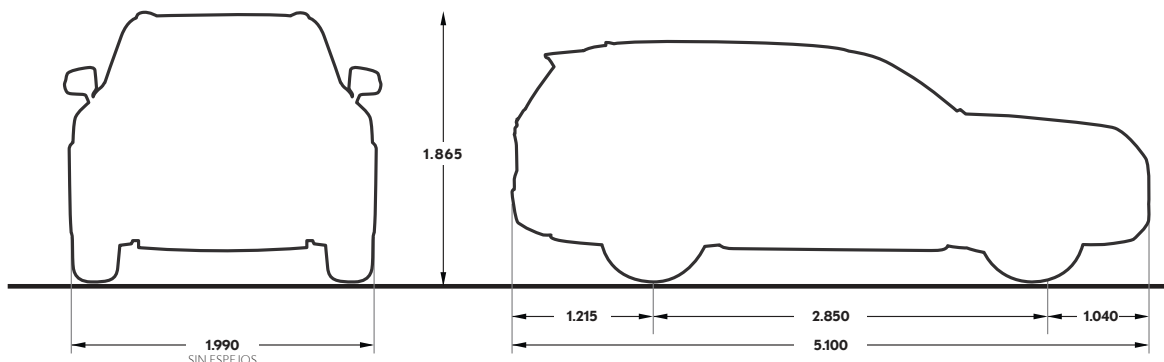
DECORACIÓN

- 1- ASH BLACK



DIMENSIONES

EXPRESADAS EN MILÍMETROS



110 L
CAPACIDAD DE TANQUE DE COMBUSTIBLE

CAPACIDAD DE BAÚL

982 L
CON 3RA FILA REBATIDA

1871 L
CON 2DA Y 3RA FILA REBATIDA

2.680 kg
PESO EN ORDEN DE MARCHA

Los modelos adquiridos en la Argentina a través de un concesionario oficial cuentan con una garantía de 5 años o 150.000 km (lo que ocurra primero). La garantía, mientras siga vigente, es transferible.





TAKUMI

Avenida del Libertador 860,
CABA

www.lexus.com.ar

Toyota Argentina S.A. Oficina Comercial: Avenida del Libertador 860, C.A.B.A. Argentina.- Tel.: 0-800-888-LEXUS (53987). Planta Industrial Zárate: Ruta 12, Km. 81 (B28000FA) Zárate - Buenos Aires - República Argentina - Tel.: (03487) 443000 - Para más información comuníquese gratuitamente al: 0-800-888-LEXUS (53987) o bien visite nuestra web en www.lexus.com.ar. Toyota Argentina S.A. se reserva el derecho de alterar cualquier parte de las especificaciones y equipamiento sin previo aviso. Las especificaciones y equipamiento están sometidos a cambios para adaptarse a las exigencias de otros mercados. En cuanto a los detalles sobre estos cambios, que puedan ser necesarios en su zona, se ruega pida información a su concesionario local. Nota: los vehículos fotografiados en este catálogo pueden ser diferentes de los modelos disponibles en su zona. El color de las carrocerías de los vehículos puede ser ligeramente diferente del de las ilustraciones impresas en este catálogo. Las imágenes corresponden a la versión LX 600 URBAN.