

# Delivery 11.180



## Camiones y Buses

### MOTOR

Marca / Modelo	Cummins / ISF 3.8
N° de cilindros / Cilindrada (cm <sup>3</sup> )	4 en línea / 3.800
Potencia neta máx. - CV (Kw) a rpm (*)	177 (130) a 2.600
Par motor neto máximo - Nm a rpm (*)	600 a 1100 - 1700
Sistema de inyección	Common Rail
Norma de emisiones	Euro V
Tecnología de emisiones	SCR

(\*) Valores conforme ensayos ISO 1585

### TRANSMISIÓN

	MANUAL	VTRONIC
Marca / Modelo	EATON / ESO 6106	EATON / EA06106
Tipo / Accionamiento	Manual / a cables	Automatizada / Electrónico
N° de marchas de Avance / Retroceso	Sincronizadas: 6 / 1	
Relaciones	1°/ 6° (Última) 6,19:1 / 0,78:1	
Reversa	5,59:1	
Tracción	4x2	

### CHASIS

Tipo	Modular, largueros rectos de perfil "U" constante.
Material	LNE 500

### RUEDAS

Llantas	Acero, 6,75 x 17,5 - Incluye Auxilio
Neumáticos	235/75R17,5 - Incluye Auxilio

### EJE DELANTERO

Marca / Modelo	DANA / SA036S
----------------	---------------

### EJE TRASERO MOTRIZ

	MANUAL	VITRONIC
Marca / Modelo	MERITOR / MS 08-125	DANA / S-130
Relación de reducción	4,30:1	

### SUSPENSIÓN

Delantera	Ballestas parabólicas, amortiguadores hidráulicos telescópicos de doble acción. Barra estabilizadora.
Trasera	Eje rígido (Hotchkiss), ballestas parabólicas de doble estadio, amortiguadores hidráulicos telescópicos de doble acción. Barra estabilizadora.

### PESOS Y CAPACIDADES (KG)

Tipo de Cabina Delivery	CS y TB	
Distancia entre ejes (mm)	4400 (Std.)	4600 (Op.)
PESOS EN ORDEN DE MARCHA		
Eje delantero	2.200	2.200
Eje trasero	1.150	1.200
Total	3.350	3.400

CAPACIDADES TÉCNICAS		
Eje delantero	3.600	
Eje trasero	7.100	
Total	10.700	
Capacidad Máxima de Tracción (CMT)	13.200	
Carga útil máxima (Técnica) + Carrocería	7.350	7.300

Obs: Los pesos son referenciales según condiciones originales, incluyendo nivel de fluidos completo y tanques de combustible llenos. Los pesos pueden estar limitados por normas viales y sufrir alteraciones debido a los opcionales.

### EMBRAGUE

Marca / Tipo	Valeo / monodisco seco, revestimiento orgánico
Accionamiento	"Pull Type", hidráulico asistido por aire.
Diámetro del Disco (mm)	362



## FRENOS

Freno de servicio	Neumático, tambor en las ruedas delanteras y traseras, ABS + EBD
Tipo / Circuito	S-came / circuitos independientes, depósito triple y secador de aire con filtro coalescente.
Freno de estacionamiento	Cámara de muelle acumulador.
Actuación	Ruedas traseras.
Accionamiento	Válvula moduladora en el tablero de instrumentos.
Freno Auxiliar / Tipo	Válvula tipo mariposa en el tubo de escape.
Accionamiento	Electroneumático, con interruptor en el tablero y comando en el acelerador, pedal de embrague y pedal de freno
Seguridad Activa	ABS + EBD + ATC**

\*\* Sólo en versión VTRONIC

## PRESTACIONES (Cálculo Teórico)

Relación de reducción eje trasero	4,30:1
Velocidad máxima (km/h)	90 (Limitado Electrónicamente)
Capacidad de rampa con 10.700 kg (%)	40
Partida en rampa con 10.700 kg (%)	25

Obs: Datos proyectados por simulación de rendimiento

## SISTEMA ELÉCTRICO

Tensión nominal	24 V
Batería	2 x (12V - 100 Ah)
Alternador	80A - 28V

## VOLÚMENES DE ABASTECIMIENTO (lts)

Tanque de combustible / Material	150 / Plástico
Tanque de Urea	23

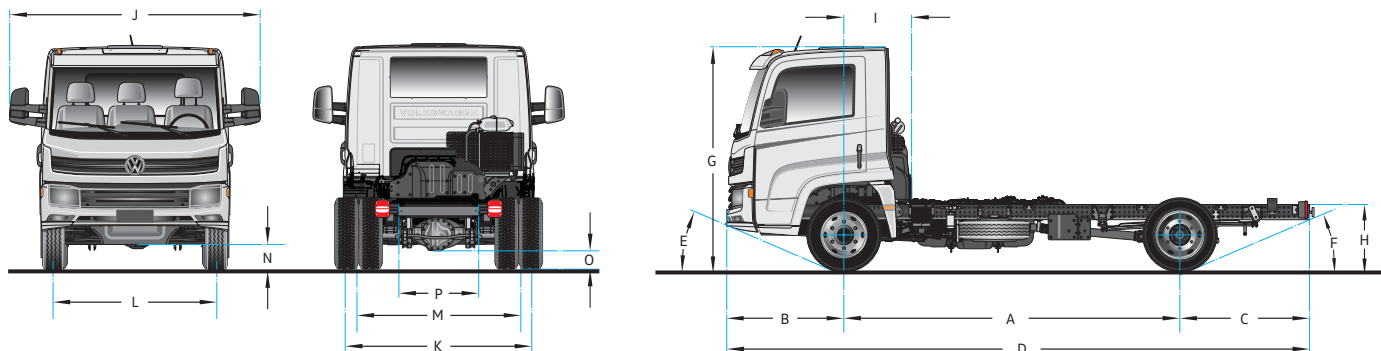
## DIMENSIONES (mm)

Distancia entre ejes	A	4400 (Std.)	4600 (Op.)
Voladizo delantero	B	1.260	
Voladizo trasero	C	1.125	2.625
Largo Total	D	7.785	8.485
Ángulo de entrada	E		20.8°
Ángulo de salida	F	15°	12.2°
Altura del vehículo	G	2452 (Vacío) / 2377 (Cargado)	
Altura de la plataforma de carga	H	847	
Distancia mínima entre el eje delantero y el comienzo del implemento	I	725	
Ancho máximo delantero (con/sin espejos)	J	2.685 / 2.120	
Ancho máximo trasero	K	2.190	
Trocha delantera	L	1.793	
Trocha trasera	M	1.675	
Despeje delantero	N	201	
Despeje trasero	O	168	
Distancia externa entre largueros	P	862	
Diámetro de giro		16.500	17.300
Distancia libre de carrozado		5.800	6.500

## EQUIPAMIENTO

	TRENDLINE	HIGHLINE	VTRONIC
Calefacción y Aire Acondicionado	●	●	●
Asiento de conductor con suspensión neumática, apoyacabezas y cinturón de seguridad de 3 puntos	●	●	●
Asiento de acompañante Doble (Respaldo Independiente y Rebatible) con doble apoyacabezas y cinturones de seguridad de 3 puntos	●	●	●
Tapizado de asientos en cuero sintético	●	-	-
Tapizado de asientos en tela	-	●	●
Radio (AM/FM, CD+MP3, USB, Bluetooth)	●	●	●
Tacógrafo analógico MTCO	●	●	●
Panel de Instrumentos color y multifunción	●	●	●
Computadora de Abordo	●	●	●
Control de velocidad crucero	●	●	●
Botón de accionamiento de toma de fuerza	●	●	●
Columna de dirección con regulación de altura y profundidad	●	●	●
Levantacristales con accionamiento eléctrico	-	●	●
Levantacristales con accionamiento manual	●	-	-
Cierre centralizado de puertas	-	●	●
Espejos retrovisores principales (con ajuste eléctrico) + convexo auxiliar	-	●	●
Espejos retrovisores con ajuste manual	●	-	-
Luces antiniebla	-	●	●
Visera (Parasol color carrocería)	-	●	●
2 Luces de lectura en habitáculo	-	●	●
Escotilla de techo	●	●	●
Portaobjetos en consola de techo	●	●	●
Suspensión mecánica de cabina	●	●	●
Transmisión Manual de 6 Velocidades	●	●	-
Transmisión Automatizada de 6 Velocidades - VTronic	-	-	●
Control de Tracción - ATC	-	-	●
Asistente de partida en pendiente - EasyStart *	-	-	●

(Std) Estándar / (Op) Opcional. CS: CABINA SIMPLE / TB: TECHO BAJO. Obs: Los datos técnicos pueden actualizarse sin previo aviso. Imágenes no contractuales. Julio 2020



Utiliza y  
Recomienda



**2 AÑOS DE GARANTÍA**  
ó 200.000 KM. LO QUE OCURRA PRIMERO



**ASISTENCIA 24 HS.**  
0800-666-VWCB(8922)